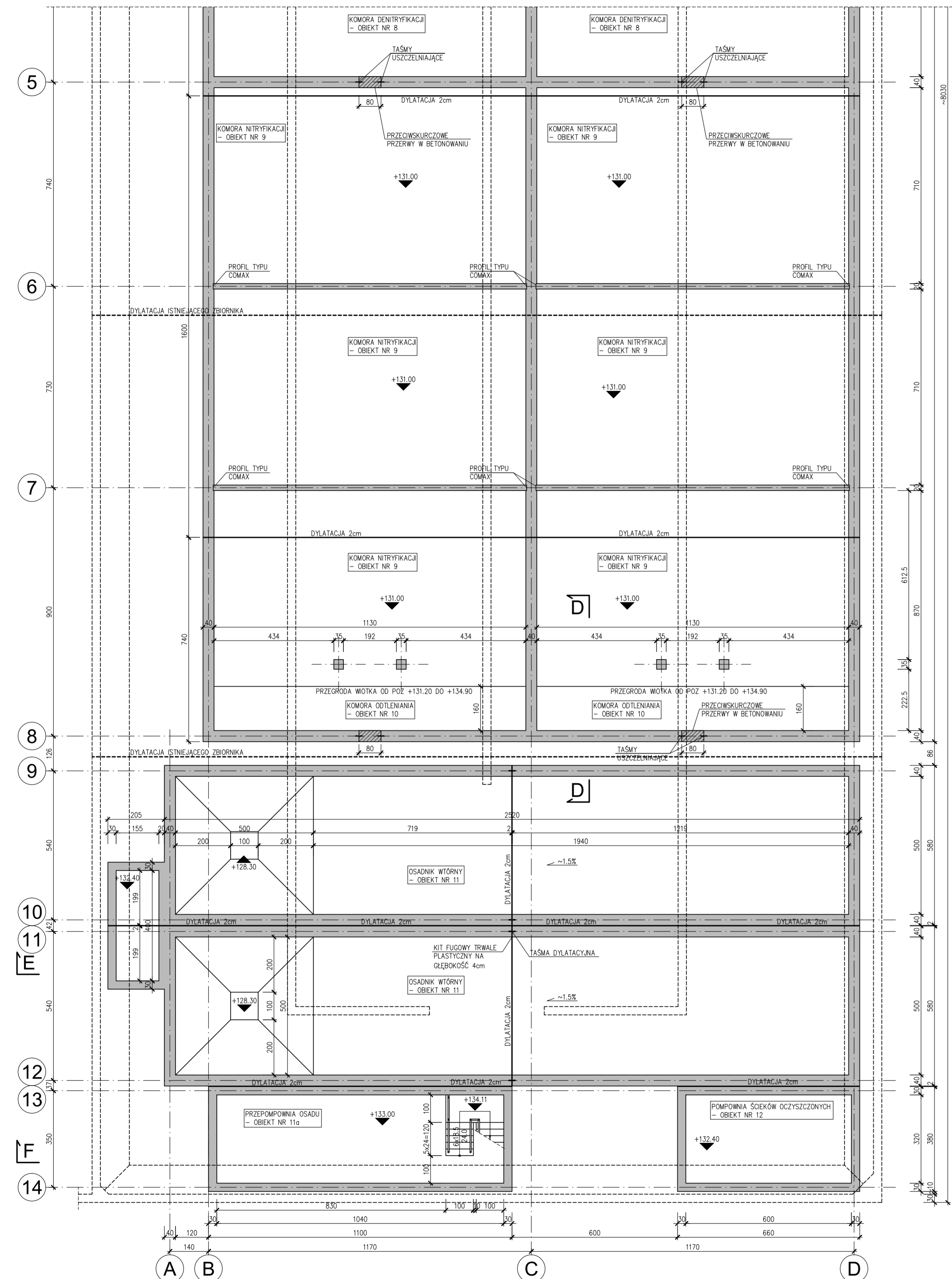
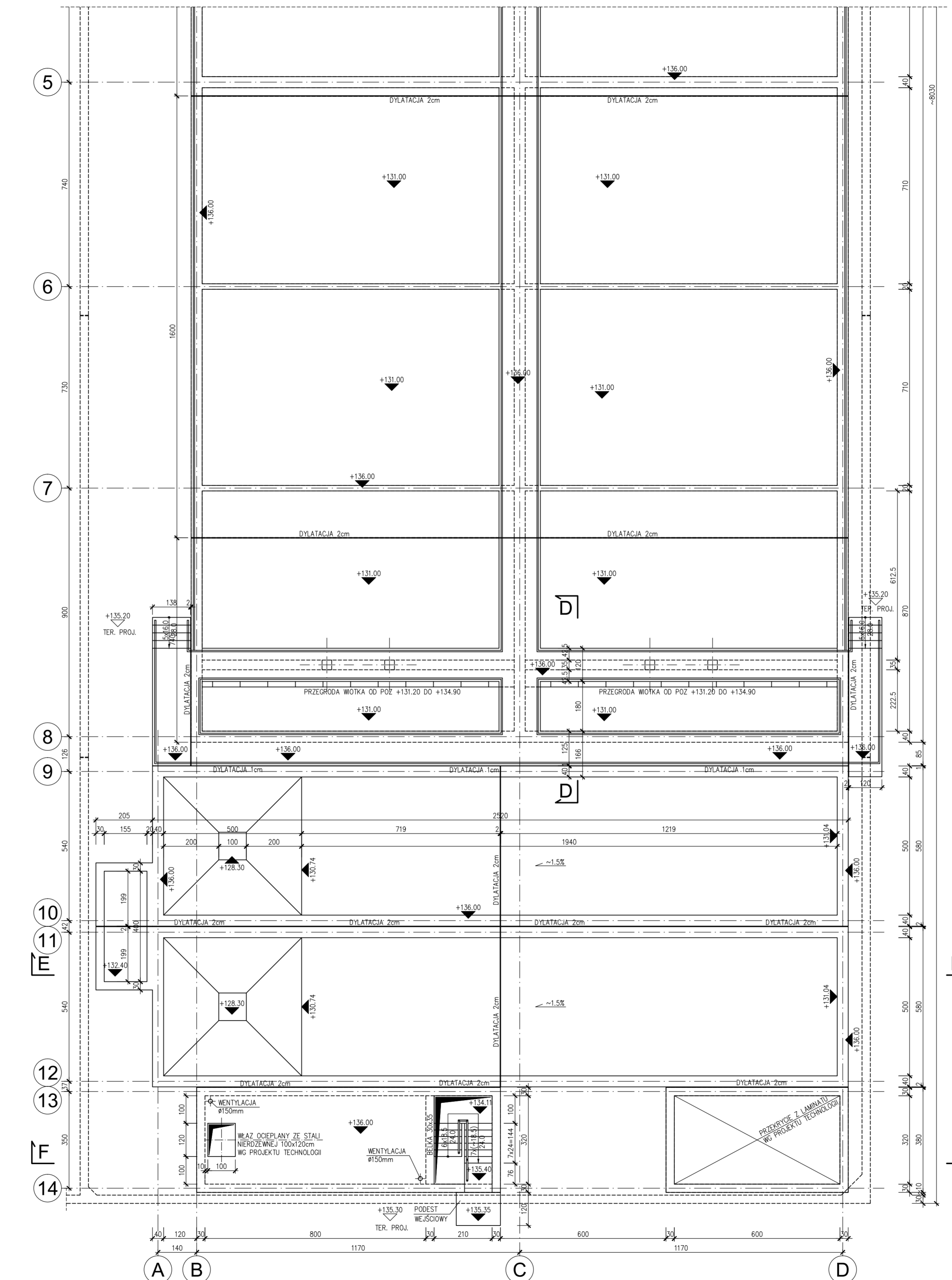


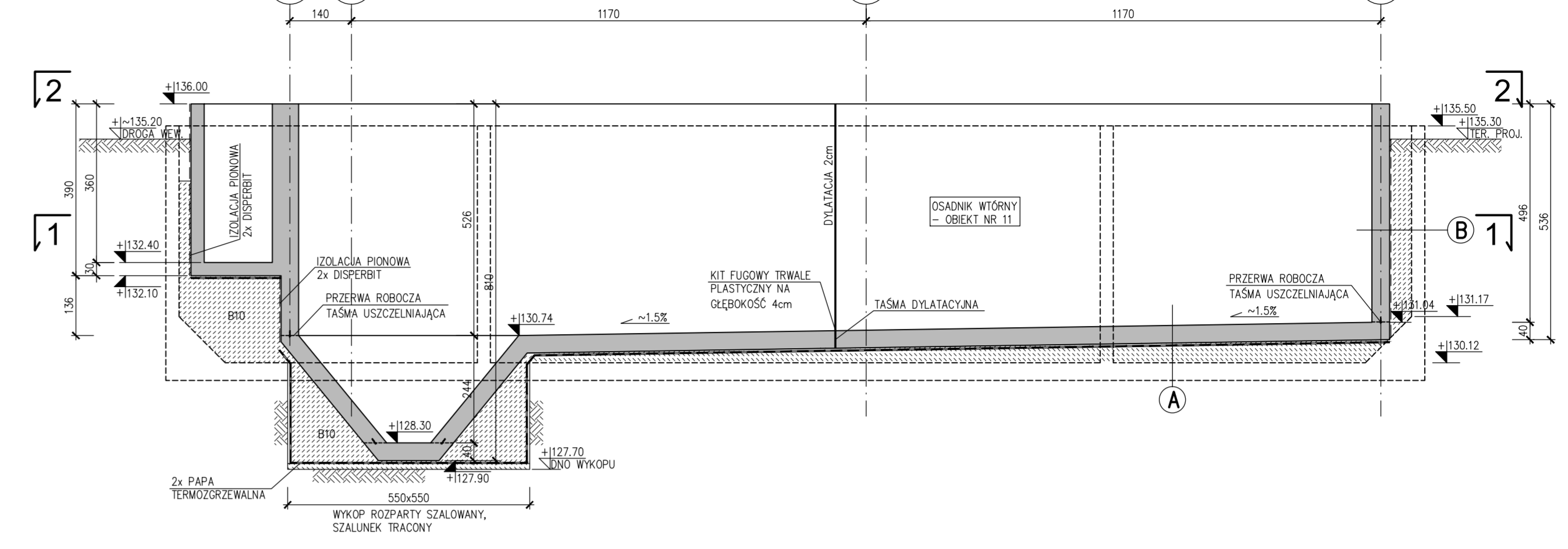
PRZEKRÓJ 1-1
skala 1:100



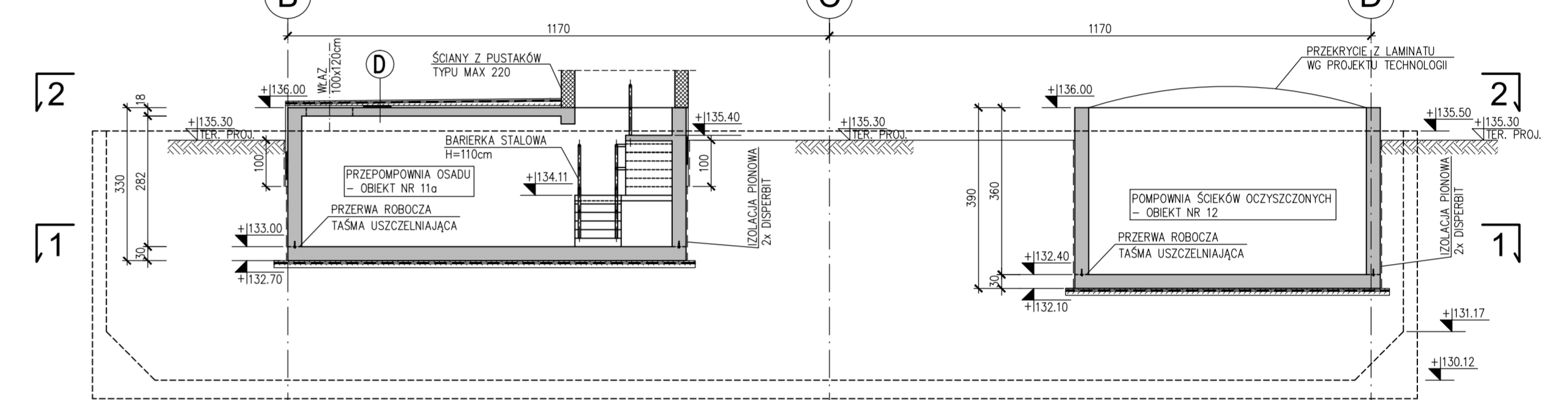
PRZEKRÓJ 2-2
skala 1:100



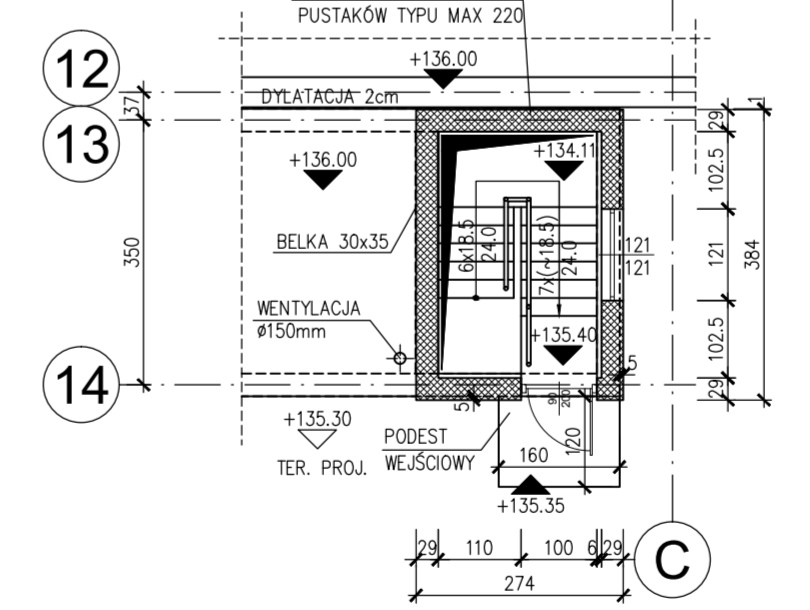
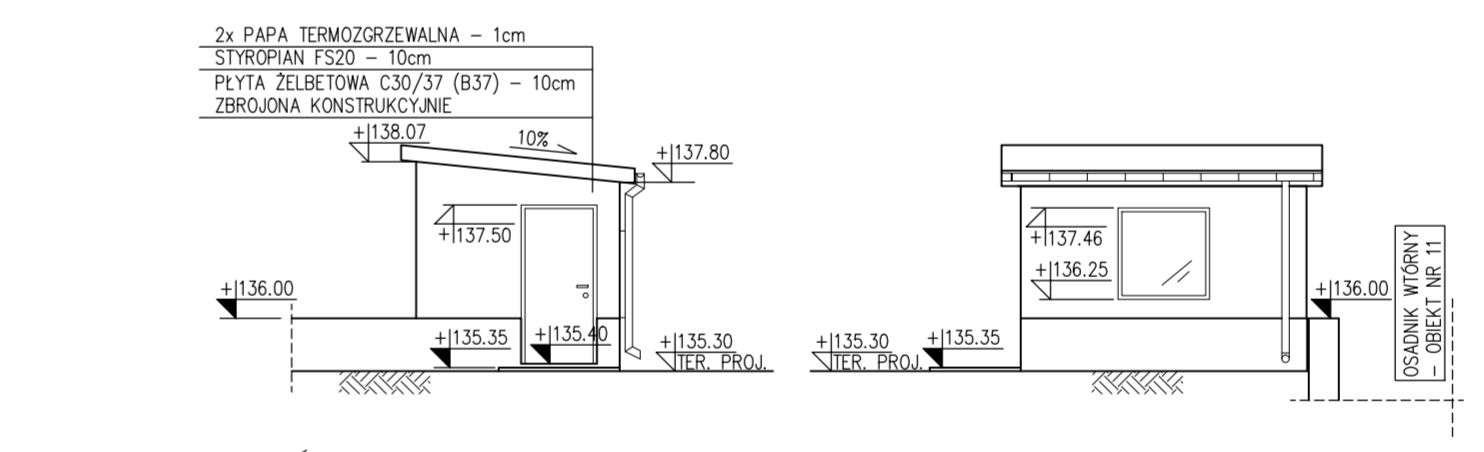
PRZEKRÓJ E-E
skala 1:100



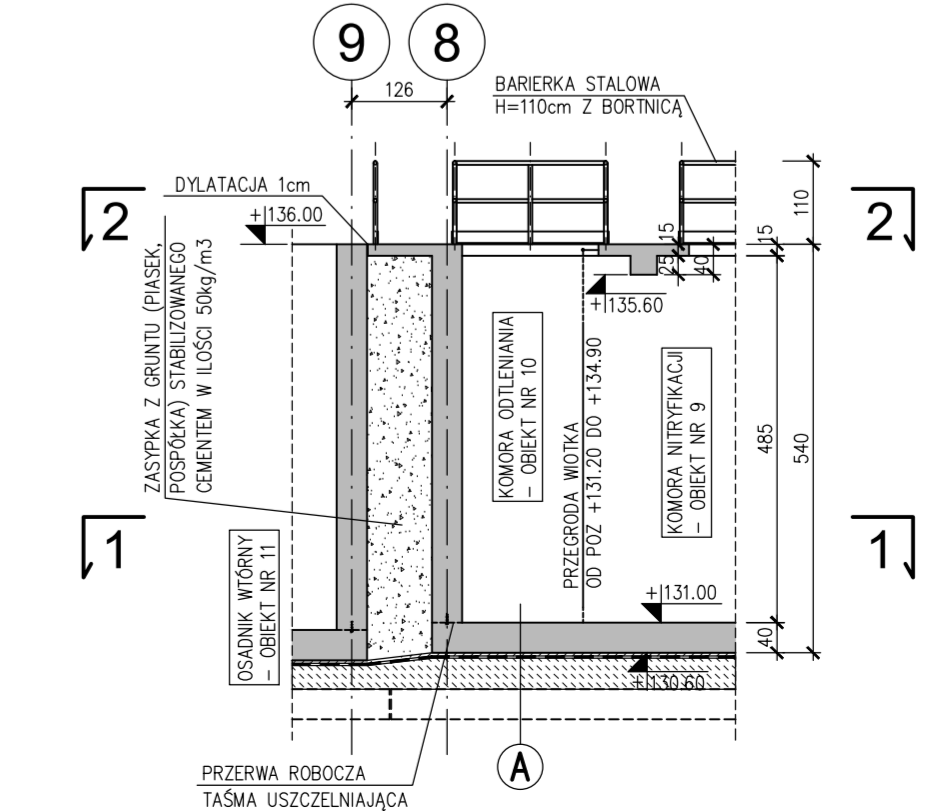
PRZEKRÓJ F-F
skala 1:100



WEJŚCIE MUROWANE
skala 1:100



PRZEKRÓJ D-D
skala 1:100



- UWAGA:**
1. ŚCIANY WEWNĘTRZNE ORAZ FUNDAMENTY BLOKOWE W ISTNIEJĄCYM ZBIORNIKU ŻELBETOWYM (OZNAČONYM NA RYSUNKU LINIĄ PRZERZYWANĄ) WEBURZYĆ.
 2. ŚCIANY ZEWNĘTRZNE SKŁIĆ DO POZIOMU 30cm PONIŻEJ PROJEKTOWANEGO POZIOMU TERENU.

STAL ZBROJENIOWA
zbrojenie główne strzemiona
BETON
KLASA EKSPOZYCJI
OTULINA
STAL PROFILOWA

A-III (RB500W)
A-I (St3SX)
C30/37 (B37), W8, F150
XC4, XA1
4.0cm
OH18N9

Jednostka Projektowa: **BIOWOMA**
ul. 35-lecia 3/43
05-600 Warka

inwestor: **Zakład Gospodarki Komunalnej Sp. z o.o.**
ul. E.Orzeszkowej 8
89-400 Sepólno Krajejskie

Faza: **PROJEKT BUDOWLANY**
Nazwa i adres inwestycji:
Rozbudowa i modernizacja oczyszczalni ścieków w Sepólnie Krajejskim
ul. E.Orzeszkowej 8; 89-400 Sepólno Krajejskie
nr ew. dz. 169/6; 171/1; 173/1; 247
obręb Sikorz, gmina Sepólno Krajejskie

Funkcja	Imię i nazwisko	Nr uprawnień	Podpis
PROJEKTANT	inż. WIESŁAW ZACZKOWSKI	St-620/79	
SPRAWDZAJĄCY	mgr inż. JACEK ZAWADZKI	Wa-188/90	
OPRACOWUJĄCY	inż. JAKUB LEMBKE	-	<i>Jakub Lembke</i>
Skala:	Branża:	Data opracowania:	
1:100	KONSTRUKCJA	2012.11.26	
Nazwa rysunku:		Nr rys:	
REAKTOR BIOLOGICZNY cz. 2		K-02	

- A**
- PŁYTA ŻELBETOWA C30/37 (B37) - 40cm
 - BETON OGRODNIK C8/10 (B10) - 4cm
 - 2x PAPA TERMOIZOLACYJNA - 1cm
 - BETON PRÓBNIKOWY C30/37 (B37) - 40cm
 - KONSTRUKCJA ISTNIEJĄCEGO ZBIORNIKA
- B**
- ŚCIANA ŻELBETOWA C30/37 (B37) - 40cm
 - IZOLACJA PIONOWA
 - CHŁOBY BETON C8/10 (B10) - ~50cm
 - KONSTRUKCJA ISTNIEJĄCEGO ZBIORNIKA - ~30cm
- D**
- 2x402 CEMENTOWA ZBROJONA SIATKA - 4cm
 - 2x PAPA TERMOIZOLACYJNA - 1cm
 - BETON SPRAWNY C30/37 (B37) - 3 do 8cm
 - STROPIAN FS-20 KŁĘKOWY DO PŁYTY - 5cm
 - PŁYTA STROPIANA ŻELBETOWA C30/37 (B37) - 18cm
- ALTERNATYWNE:
- LAMINAT PÓLESTROJNO SZKLANY - 4mm
 - STROPIAN FS-20 KŁĘKOWY DO PŁYTY - 5cm
 - PŁYTA STROPIANA ŻELBETOWA C30/37 (B37) - 18cm